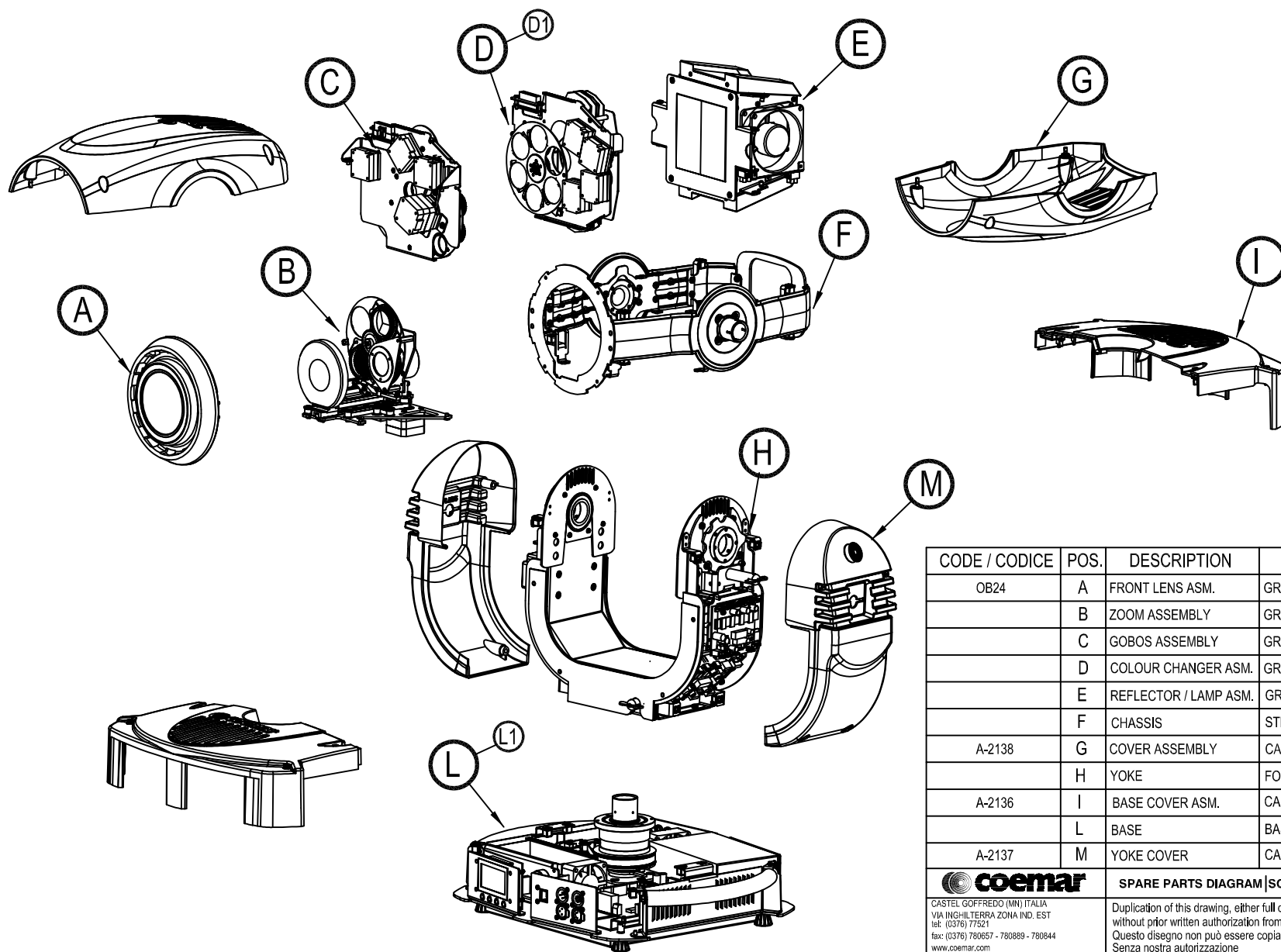


 **coemar**

∞ Infinity Spot S

CODE / CODICE C09143

VERSION / VERSIONE 1.0



CODE / CODICE	POS.	DESCRIPTION	DESCRIZIONE	N°
OB24	A	FRONT LENS ASM.	GR.LENTE ANTERIORE	1
	B	ZOOM ASSEMBLY	GRUPPO ZOOM	1
	C	GOBOS ASSEMBLY	GRUPPO GOBOS	1
	D	COLOUR CHANGER ASM.	GR. CAMBIA COLORI	1
	E	REFLECTOR / LAMP ASM.	GRUPPO LAMPADA	1
	F	CHASSIS	STRUTTURA PORTANTE	1
A-2138	G	COVER ASSEMBLY	CARTER ASSEMBLATO	2
	H	YOKE	FORCELLA	1
A-2136	I	BASE COVER ASM.	CARTER BASE	2
	L	BASE	BASE	1
A-2137	M	YOKE COVER	CARTER FORCELLA	2

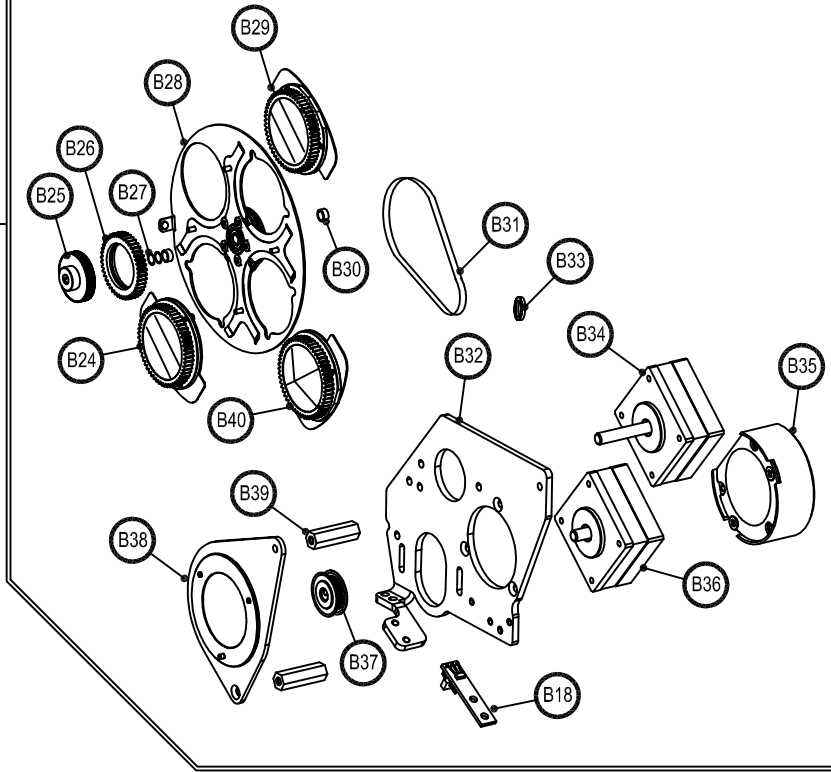
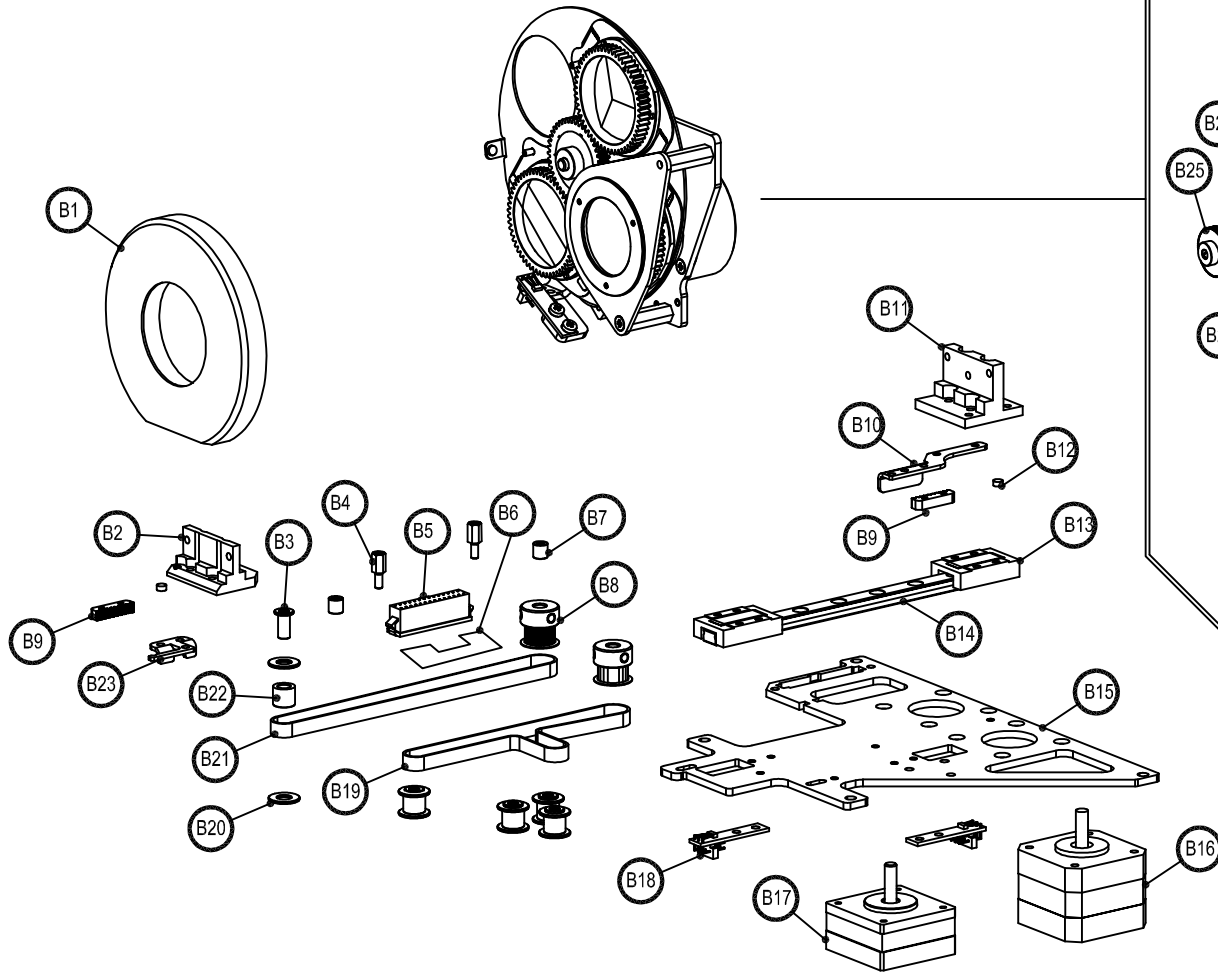


SPARE PARTS DIAGRAM | SCHEMA PARTI DI RICAMBIO

CASTEL GOFFREDO (MN) ITALIA
 VIA INGILTERRA ZONA IND. EST
 tel: (0376) 77521
 fax: (0376) 780657 - 780889 - 780844
 www.coemar.com

Duplication of this drawing, either full or in part, is strictly prohibited without prior written authorization from coemar
 Questo disegno non può essere copiato, riprodotto, mostrato a terzi
 Senza nostra autorizzazione

Date: Data:	16/09/2009	Revision N. Versione N°	Revision date: Data di modifica:
this document refers to fixtures with serial number	from/compresso tra	Fixture, Proiettore	Infinity spot S
Questo documento è relativo ai proiettori con numero di serie	to/e	Page Pagina	01 of /di 10 Position ref. Posizione di rif.



CODE / CODICE	POS.	DESCRIPTION	DESCRIZIONE	N°PCS	CODE / CODICE	POS.	DESCRIPTION	DESCRIZIONE	N°PCS
A-LEBC22	B1	ZOOM LENS ASM.	LENTE ZOOM ASS.	1	CU10	B14	155 mm LINEAR GUIDE	GUIDA LINEARE 155 mm	1
MMG151	B2	ZOOM SUPPORT	SUPPORTO ZOOM	1	272.224	B15	SUPPORT PLATE	PIASTRA SUPPORTO	1
MMP377	B3	BEARING POLE	PERNO	5	MT20	B16	MOTOR 40X40 SHAFT 15	MOTORE 40X40 alb.15	1
MMD284	B4	SPACER 5 M/F H=8	TORR. ESAG. 5 M/F H=8	2	MT32	B17	MOTOR 39X39 SHAFT 15,4	MOTORE 39X39 alb.15,4	1
CN23	B5	24 POLES CONNECTOR	CONNETTORE F. 24 POLI	1	EL0107441	B18	SENSOR	SENSORE	3
272.247	B6	CONN. REINFORCEMENT	PREMI CONNETTORE	1	CD04	B19	FOCUS MXL BELT	CINGHIA MXL FOCUS	1
MMD429	B7	MAGNET HOLDER	SUPPORTO MAGNETE	2	MMD40	B20	SPACER H1 Ø13	DISTANZIALE H1 Ø13	10
IN24	B8	MXL PINION	PIGNONE MXL	2	CD04	B21	ZOOM MXL BELT	CINGHIA MXL ZOOM	1
8672.45	B9	LOCKING BELT	FERMACINGHIA	2	CU24	B22	SPACER BEARING	CUSCINETTO AUTOLUBR.	5
272.225	B10	FOCUS SHIFT SUPP.	SUPP. TRASCINAMENTO	1	272.233	B23	ZOOM SHIFT SUPP.	TRASCINAMENTO ZOOM	1
MMG150	B11	FOCUS GROUP SUPP.	SUPP. GRUPPO FOCUS	1	SPR03	B24	PRISM ASSEMBLY	PRISMA ASSEMBLATO	1
MV65	B12	MAGNET Ø4 H=2	MAGNETE Ø4 H=2	2	MMP407	B25	ROTATION GEAR	INGR. ROTAZIONE	1
CU26_2	B13	CARRIAGE	CARRELLO	2	IN95/1	B26	GEAR	INGRANAGGIO	1

CODE / CODICE	POS.	DESCRIPTION	DESCRIZIONE	N°PCS
8697.72	B27	SPACER 0.2 mm	DISTANZIALE 0.2 mm	2
PR04	B28	PRISM WHEEL	RUOTA PRISMI ASS.	1
SPR01	B29	PRISM ASM. W/RESET	PRISMA ASS. C/RESET	1
MMD384.258	B30	SPACER 3mm	DISTANZIALE 3 mm	2
CD27	B31	MXL BELT	CINGHIA MXL	1
272_221	B32	PRISMS SUPPORT PLATE	SUPP. RUOTA PRISMI	1
MMD200	B33	SPACER 1 mm	DISTANZIALE 1 mm	1
MT36	B34	MT.39x39 SHAFT 25,4	MOT. 39X39 ALB.25,4	1
OB25	B35	REAR FOCUS LENS	OBIETTIVO FOCUS POST.	1
MT33	B36	MT.39x39 SHAFT 6.4	MOT. 39X39 ALB.6.4	1
IN128	B37	MXL PULLEY	PULEGGIA MXL	1
A-LEBC23	B38	FRONT FOCUS LENS	GR. LENTE FOCUS ANT.	1
MMD428	B39	SPACER 23 mm	DISTANZIALE 23 mm	2
SPR02	B40	PRISM ASSEMBLY	PRISMA ASSEMBLATO	1



SPARE PARTS DIAGRAM | SCHEMA PARTI DI RICAMBIO

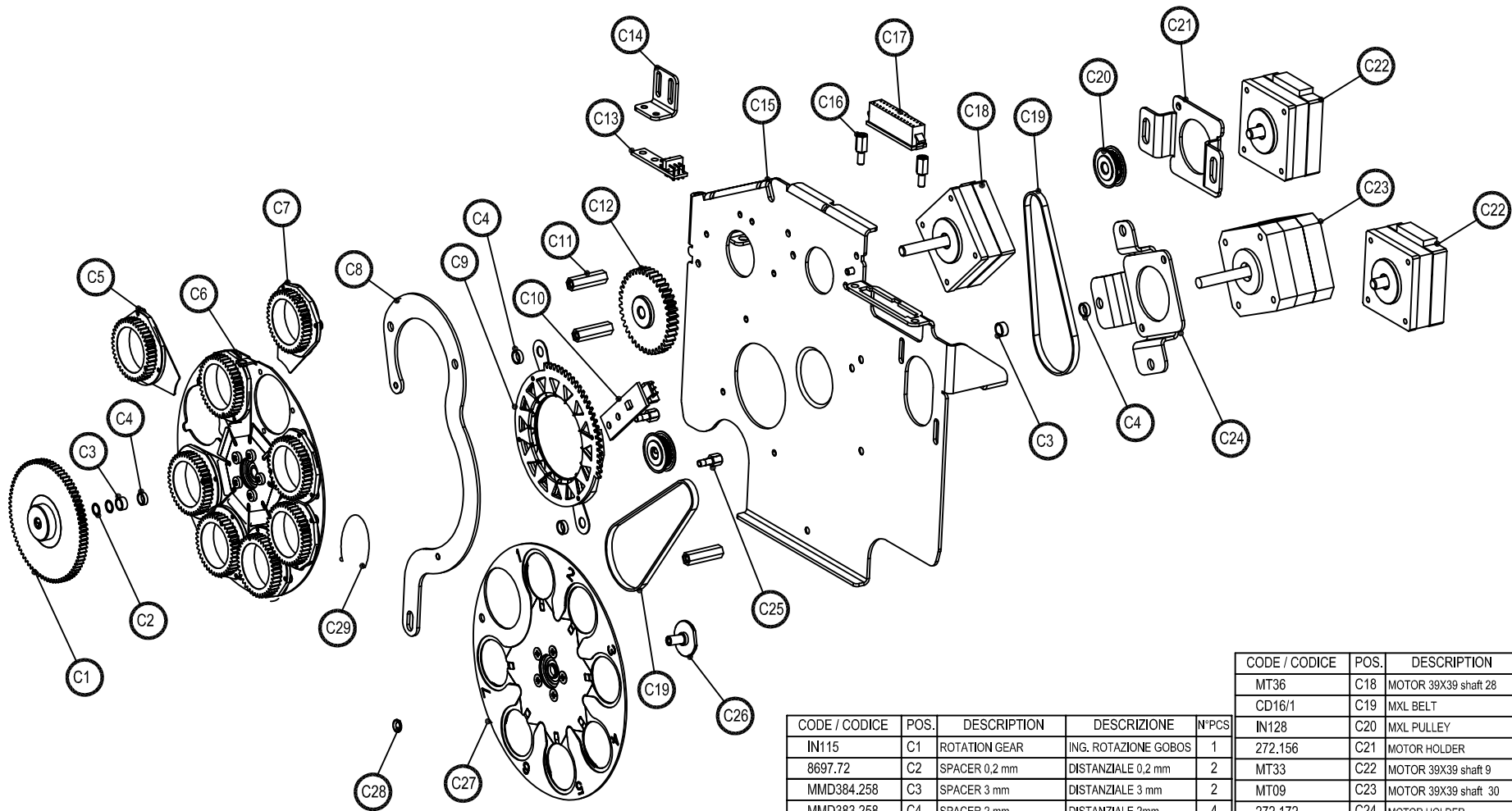
CASTEL GOFFREDO (MN) ITALIA
 VIA ING. G. TERRA ZONA IND. EST
 41 (0376) 77621
 fax: (0376) 780657 - 780880 - 780844
 www.coemar.com

Duplication of this drawing, either full or in part, is strictly prohibited without prior written authorization from coemar
 Questo disegno non può essere copiato, riprodotto, mostrato a terzi Senza nostra autorizzazione

Date: 16/09/2009
 Data: 16/09/2009
 Revision N:
 Versione N:
 Revision date:
 Data di modifica:

this document refers to fixtures with serial number
 Questo documento è relativo ai proiettori con numero di serie

from/compresso tra
 Fixture. Proiettore
 Page Pagina 02 of /di 10
 Position ref. Posizione di rif. **(B)**



CODE / CODICE	POS.	DESCRIPTION	DESCRIZIONE	N°PCS
IN115	C1	ROTATION GEAR	ING. ROTAZIONE GOBOS	1
8697.72	C2	SPACER 0,2 mm	DISTANZIALE 0,2 mm	2
MMD384.258	C3	SPACER 3 mm	DISTANZIALE 3 mm	2
MMD383.258	C4	SPACER 2 mm	DISTANZIALE 2mm	4
GO02	C6	GOBOS HOLDER	SUPPORTO GOBO	7
A-272.152	C6	ROT. GOBOS WHEEL	RUOTA GOBO ROTANTI	1
GO03	C7	GOBOS SUPP. W/RESET	SUPP. GOBO C/RESET	1
272.151	C8	IRIS HOLDER	SUPPORTO IRIS	1
FO5044	C9	IRIS ASSEMBLY	IRIS	1
EL0107441	C10	SENSOR	SENSORE	1
MM5259/3	C11	SPACER 10 mm	DISTANZIALE 10mm	3
IN82	C12	GEAR	INGRANAGGIO	1
EL0500288	C13	SENSOR	SENSORE	1
272.157	C14	SENSOR HOLDER	SUPPORTO SENSORE	1
272.150	C15	GOBOS PLATE	PIASTRA GOBOS	1
MMD284	C16	SPACER 8mm	DISTANZIALE 8mm	2
CN23	C17	24 POLES CONNECTOR	CONNETTORE 24 poli	1

CODE / CODICE	POS.	DESCRIPTION	DESCRIZIONE	N°PCS
MT36	C18	MOTOR 39X39 shaft 28	MOTORE 39X39 alb.28	1
CD16/1	C19	MXL BELT	CINGHIA MXL	2
IN128	C20	MXL PULLEY	PULEGGIA MXL	2
272.156	C21	MOTOR HOLDER	SUPPORTO MOTORE	1
MT33	C22	MOTOR 39X39 shaft 9	MOTORE 39X39 alb.9	2
MT09	C23	MOTOR 39X39 shaft 30	MOTORE 39X39 alb. 30	1
272.172	C24	MOTOR HOLDER	SUPPORTO MOTORE	1
MM6362	C25	SPACER	DISTANZIALE	2
MMP417	C26	GOBOS WHEEL POLE	PERNO RUOTA GOBO F.	1
GO19	C27	FIXED GOBOS WHEEL	RUOTA GOBOS FISSI	1
MMD331	C28	FLARED SPACER	DISTANZIALE SVASATO	1
MO27	C29	GOBOS LOCKING SPRING	MOLLA FERMA GOBO	7

coemar SPARE PARTS DIAGRAM | SCHEMA PARTI DI RICAMBIO

CASTEL GOFFREDO (MN) ITALIA
 V/P INGHILTERRA ZONA IND. EST
 tel. (0376) 77621
 fax: (0376) 780667 - 780880 - 780844
 www.coemar.com

Duplication of this drawing, either full or in part, is strictly prohibited without prior written authorization from coemar
 Questo disegno non può essere copiato, riprodotto, mostrato a terzi
 Senza nostra autorizzazione

Date: 09/09/2009
 Revision N:
 Versione N:
 Revision date:
 Data di modifica:

this document refers to
 numero fixture with serial
 number

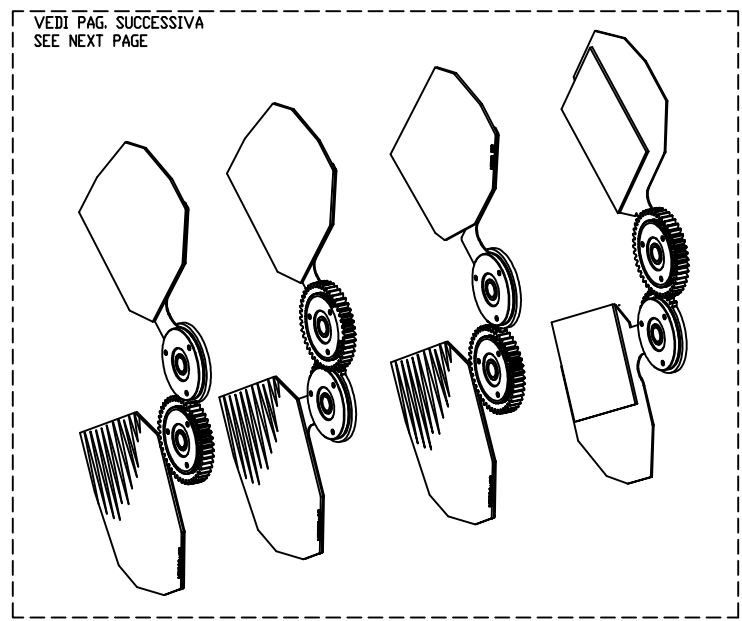
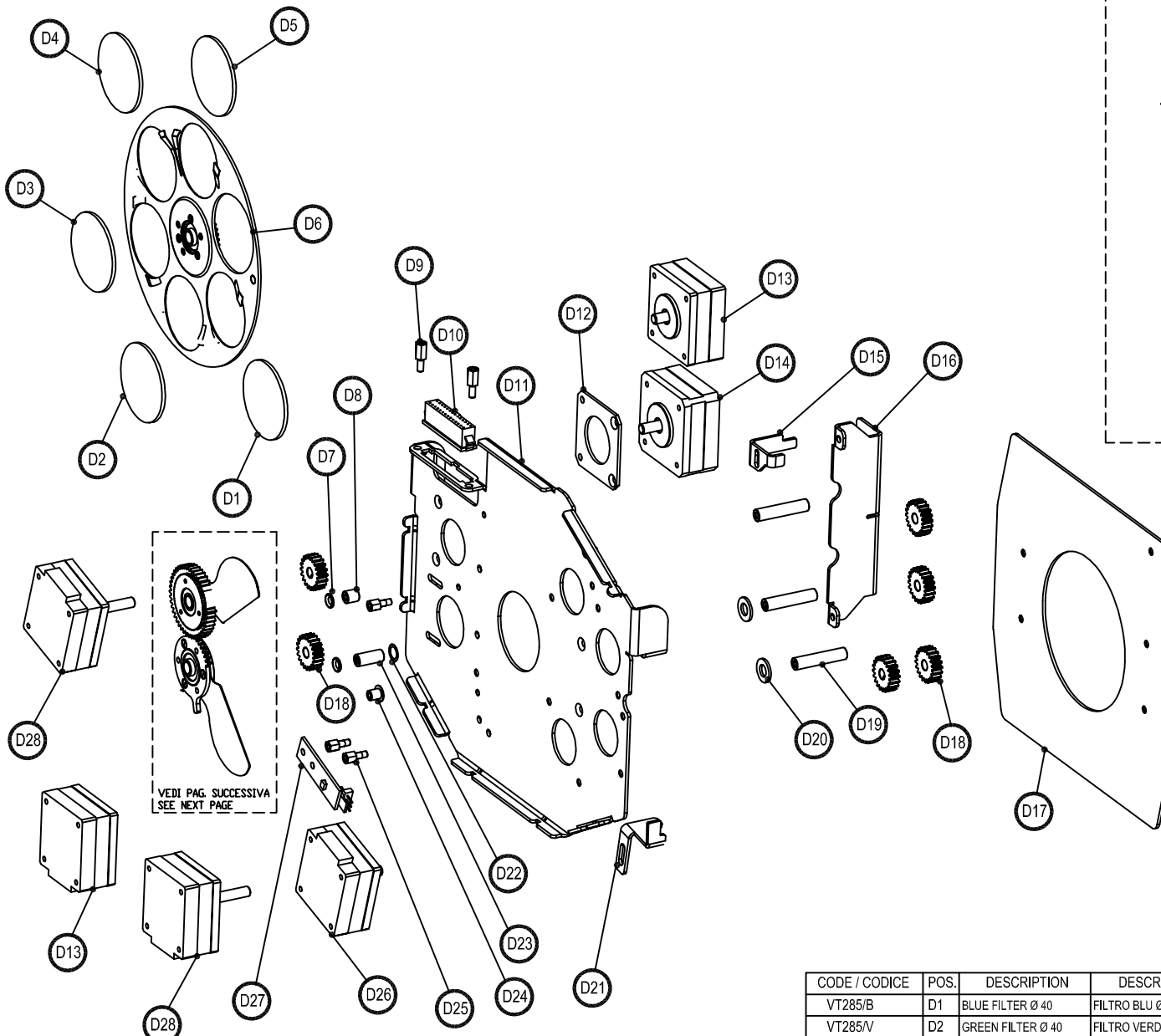
from/compresso tra

Fixtore.
Infinity spot S

Page
 Pagina 03 of /di 10

Position ref.
 Posizione di rif. **(C)**

Questo documento è relativo al proiettore con numero di serie



CODE / CODICE	POS.	DESCRIPTION	DESCRIZIONE	N°PCS
MMP401	D8	POLE 6.5 mm	PERNO 6,5 mm	1
MMD284	D9	SPACER 8mm	DISTANZIALE 8mm	1
CN23	D10	24 POLES CONNECTOR	CONNETTORE 24 POLI	1
275.135	D11	MAIN PLATE	PIASTRA CAMBIACOLORI	1
272.069	D12	MOTOR SPACER	SPESSORE MOTORE	1
MT33	D13	MOTOR 39X39 shaft 9	MOTORE 39X39 alb.9	2
MT51	D14	MOTOR 39X39 shaft 12	MOTORE 39X39 alb.12	1
272.075	D15	UPPER ADJ. CURSOR	SQUADRETTA REG. SUP.	1
272.140	D16	MOTOR COVER	COPERTURA MOTORI	1
272.160	D17	COVER PLATE	PIASTRA COPERTURA	1
IN127	D18	MOVEMENT GEAR	INGRANAGGIO MOV.	6
MMP405	D19	POLE mm 28.5	PERNO mm 28,5	3
RL645	D20	WASHER Ø 6	RONDELLA Ø 6	2
272.064	D21	LOWER ADJ. CURSOR	SQUADRETTA REG. INF.	1
272.039	D22	SPACER 0.2mm	DISTANZIALE 0,2mm	3
MMP400	D23	POLE 14.5 mm	PERNO 14,5mm	1
MMP399	D24	GEAR POLE	PERNO PER INGR.	1
MM6362	D25	SPACER	DISTANZIALE	3
MT26	D26	MOTOR 39X39 shaft 14	MOTORE 39X39 alb.14	1
EL050288	D27	SENSOR	SENSORE	1
MT36	D28	MOTOR 39X39 shaft 28	MOTORE 39X39 alb.28	2

CODE / CODICE	POS.	DESCRIPTION	DESCRIZIONE	N°PCS
VT285/B	D1	BLUE FILTER Ø 40	FILTRO BLU Ø 40	1
VT285/V	D2	GREEN FILTER Ø 40	FILTRO VERDE Ø 40	1
FC47	D3	CTO FILTER Ø 40	FILTRO CTO Ø 40	1
VT285/AR	D4	ORANGE FILTER Ø 40	FILTRO ARANCIO Ø 40	1
VT285/R	D5	RED FILTER Ø 40	FILTRO ROSSO Ø 40	1
A-272.070	D6	COLOUR WHEEL ASM.	RUOTA COLORI ASS.	1
MMD331	D7	FLARED SPACER 1mm	DIST. SVASATO 1 mm	1

coemar SPARE PARTS DIAGRAM | SCHEMA PARTI DI RICAMBIO

CASTEL GOFFREDO (MN) ITALIA
VIA ING. CALTELLA ZONA IND. EST
N° 10 (0376) 77421
fax: (0376) 780567 - 780880 - 780844
www.coemar.com

Duplication of this drawing, either full or in part, is strictly prohibited without prior written authorization from coemar
Questo disegno non può essere copiato, riprodotto, mostrato a terzi
Senza nostra autorizzazione

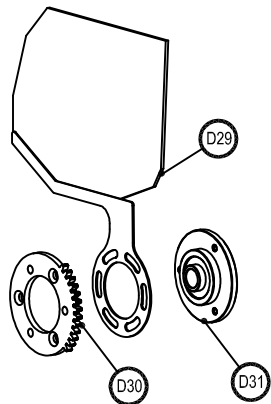
Date: 09/09/2009 Revision N: Versione N: Revision date: Data di modifica:

this document refers to fixtures with serial number
Questo documento è relativo ai proiettori con numero di serie

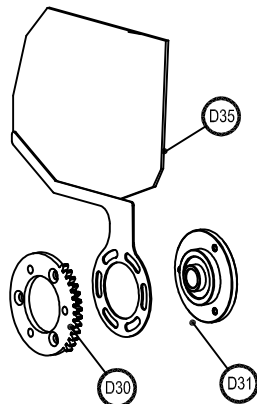
from/compresso tra
Fixture. Proiettore
Page 04 of /di 10
Position ref. Posizione di rif.

Infinity spot S

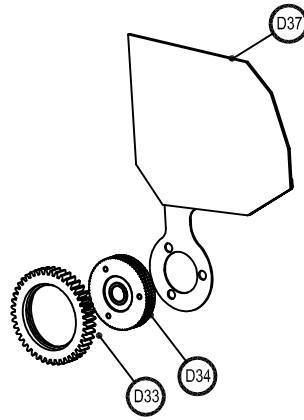
©



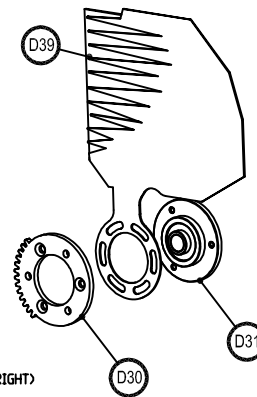
YELLOW FILTER (LEFT)



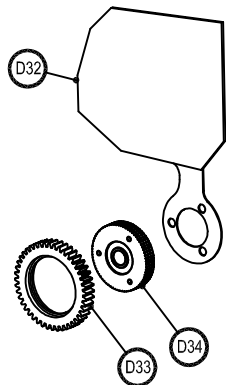
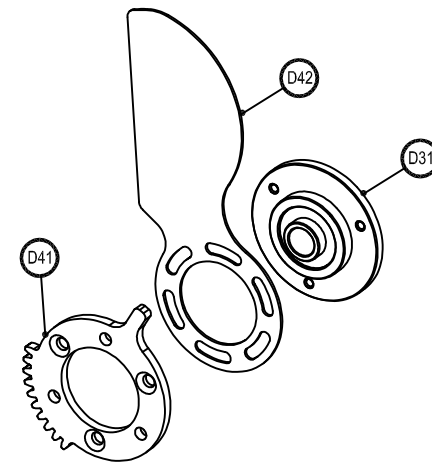
MAGENTA FILTER (LEFT)



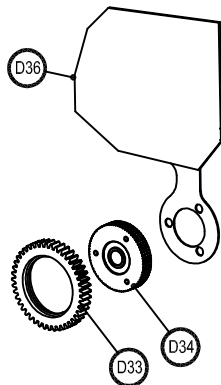
CYAN FILTER (LEFT)



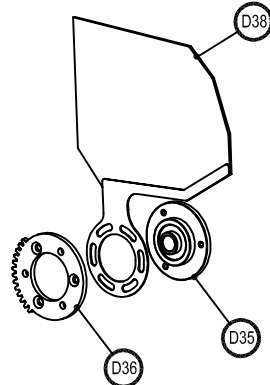
DIMMER (RIGHT)



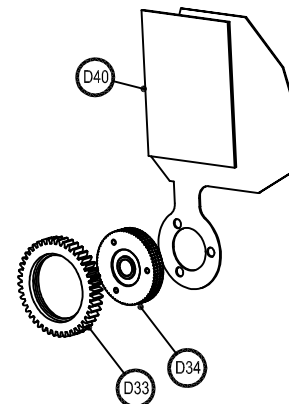
YELLOW FILTER (RIGHT)



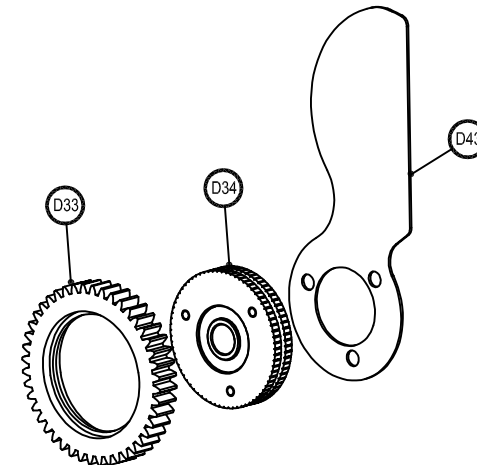
MAGENTA FILTER (RIGHT)



CYAN FILTER (RIGHT)



DIMMER (LEFT)



CODE / CODICE	POS.	DESCRIPTION	DESCRIZIONE	N°PCS	CODE / CODICE	POS.	DESCRIPTION	DESCRIZIONE	N°PCS
A-VT304/SX	D29	YELLOW FILTER LEFT	FILTRO GIALLO SX	1	A-VT302/DX	D36	MAGENTA FILTER RIGHT	FILTRO MAGENTA DX	1
272.123	D30	GEAR	INGRANAGGIO	4	A-VT300/SX	D37	CYAN FILTER LEFT	FILTRO CYAN SX	1
CU31	D31	FLARED BEARING	CUSCINETTO C/FLANGIA	4	A-VT300/DX	D38	CYAN FILTER RIGHT	FILTRO CYAN DX	1
A-VT304/DX	D32	YELLOW FILTER RIGHT	FILTRO GIALLO DX	1	A-VT287/L	D39	RIGHT DIMMER	DIMMER DX	1
IN95/1	D33	GEAR	INGRANAGGIO	4	A-VT286/L	D40	LEFT DIMMER	DIMMER SX	1
CU32	D34	FLARED BEARING	CUSCINETTO C/FLANGIA	1	272.133	D41	GEAR	INGRANAGGIO	1
A-VT302/SX	D35	MAGENTA FILTER RIGHT	FILTRO MAGENTA SX	1	272.128	D42	RIGHT BLACKOUT	BLACKOUT DX	1
					272.129	D43	LEFT BLACKOUT	BLACKOUT SX	1

coemar SPARE PARTS DIAGRAM | SCHEMA PARTI DI RICAMBIO

CASTELGROFFREDO (MI) ITALY
 Via Inghilterra, 20/A - 20146 - EST
 Tel: (02) 7617621
 Fax: (02) 76176057 - 760889 - 760844
 www.coemar.com

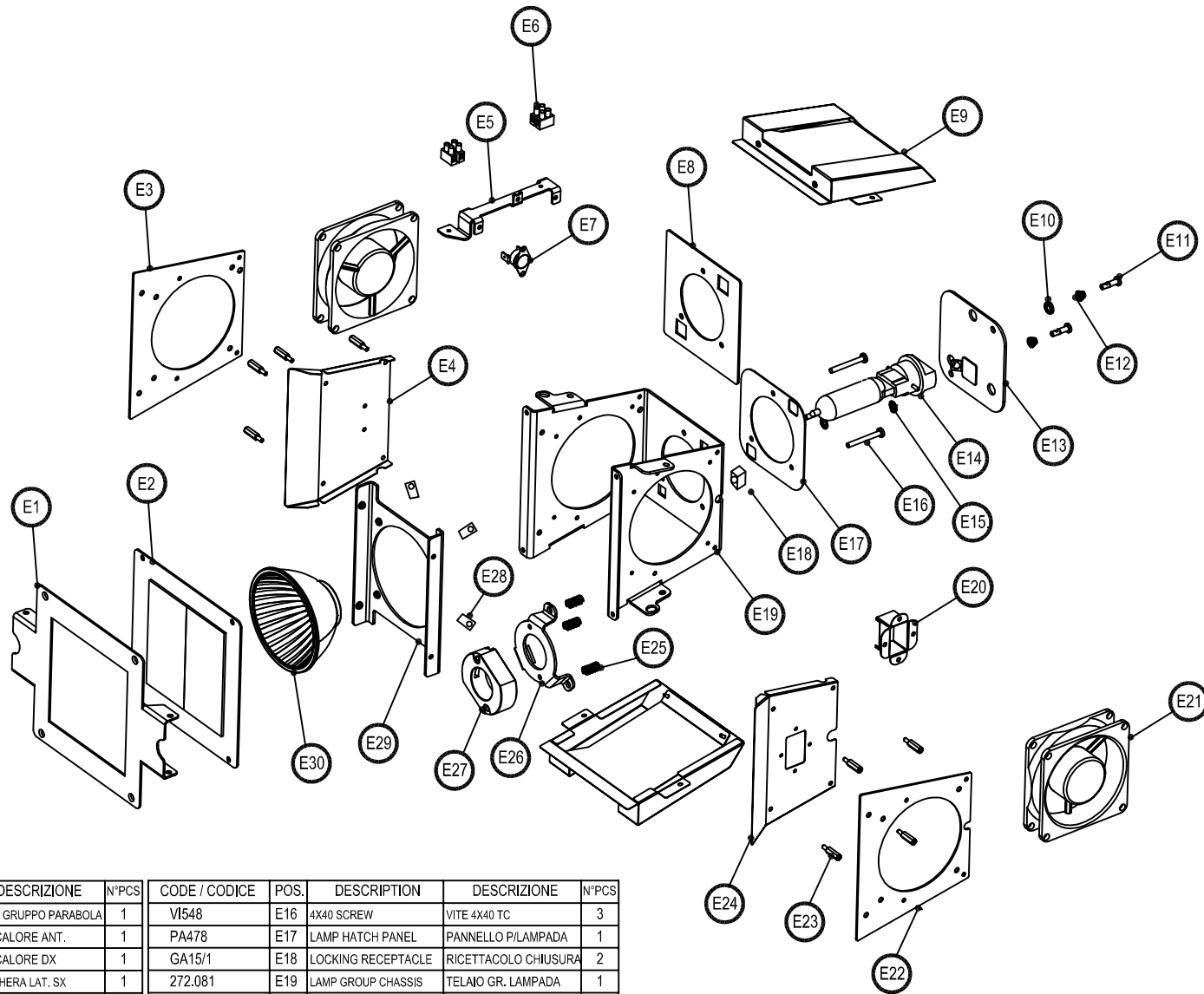
This document refers to fixtures with serial number. Questo documento è relativo al proiettore con numero di serie.

Date: 09/09/2009
 Date: 09/09/2009

from/compresso tra
 Versione N°

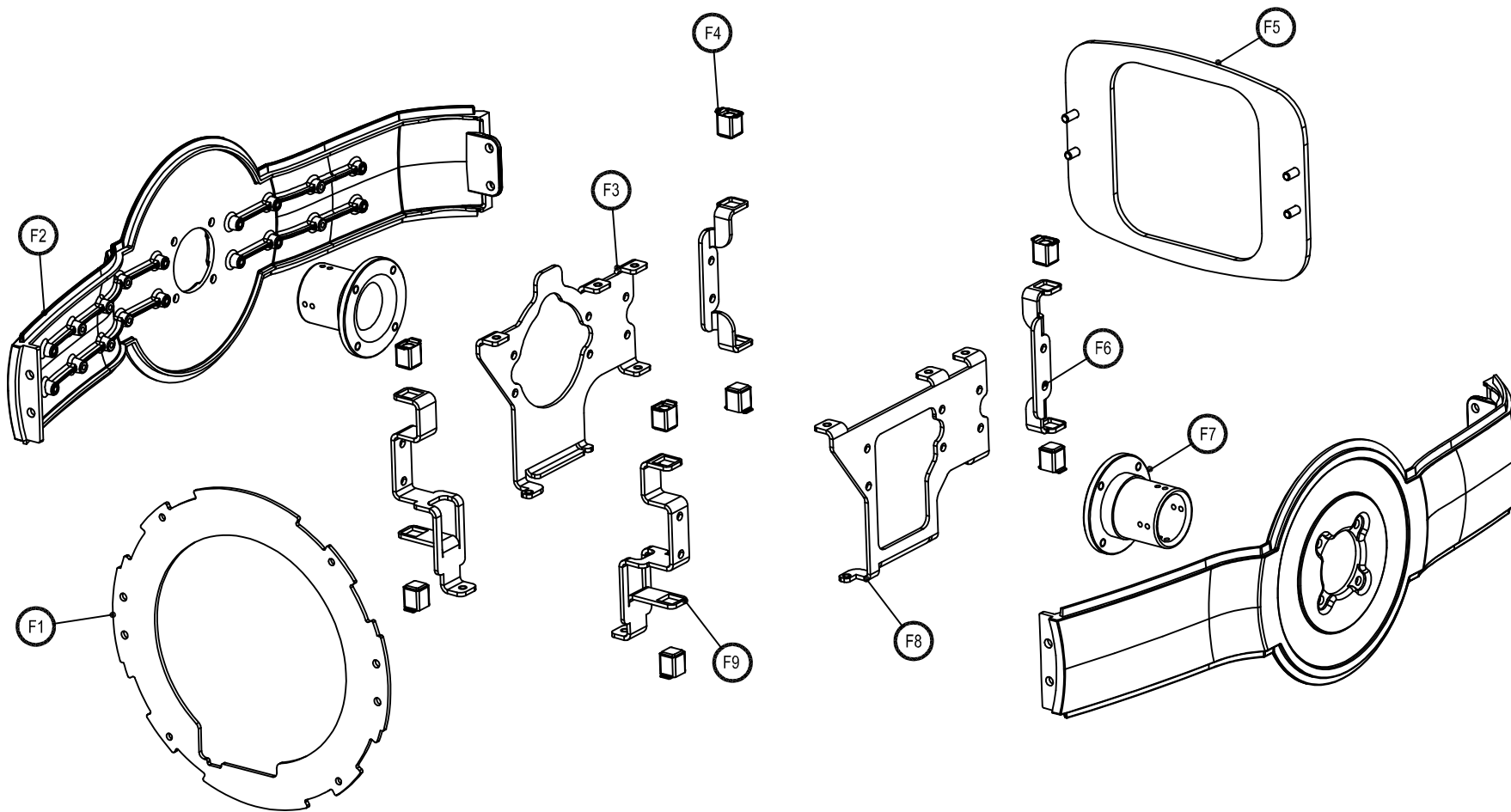
Revision date: Data di modifica:

Fixture. Projectore. Infinity spot S
 Page 05 of /di 10
 Positon ref. Posizione di rif. (D1)



CODE / CODICE	POS.	DESCRIPTION	DESCRIZIONE	N°PCS	CODE / CODICE	POS.	DESCRIPTION	DESCRIZIONE	N°PCS
272.085	E1	GROUP HOLDER SUPPORT	SUPP. GRUPPO PARABOLA	1	V1548	E16	4X40 SCREW	VITE 4X40 TC	3
A-272.087	E2	FRONT HEAT SHIELD	ANTICALORE ANT.	1	PA478	E17	LAMP HATCH PANEL	PANNELLO P/LAMPADA	1
272.089	E3	RIGHT HEAT SHIELD	ANTICALORE DX	1	GA15/1	E18	LOCKING RECEPTACLE	RICETTACOLO CHIUSURA	2
272.093	E4	LEFT SIDE PANEL	MASCHERA LAT. SX	1	272.081	E19	LAMP GROUP CHASSIS	TELAIO GR. LAMPADA	1
272.234	E5	CONNECTOR HOLDER	SUPPORTO MORSETTI	1	A-272.251	E20	AIR CHANNEL	CONVOGLIATORE	1
MR316	E6	CONNECTOR	MORSETTO	2	VE49	E21	FAN	VENTOLA	2
MET04	E7	THERMAL SWITCH	CONTATTO TERMICO	1	272.088	E22	LEFT HEAT SHIELD	ANTICALORE SX	1
272.090	E8	REAR HEAT SHIELD	ANTICALORE POST.	1	MM5259/1	E23	SPACER	DISTANZIALE	8
272.065ASM	E9	LIGHT SHIELD	PARALUCE	2	272.092	E24	RIGHT SIDE PANEL	MASCHERA LAT. DX.	1
GA15/9	E10	PLASTIC WASHER	RONDELLA IN PLASTICA	2	MO1093	E25	SPRING	MOLLA	3
GA15/5	E11	LOCKING PIN	SPINOTTO CHIUSURA	2	272.080	E26	LAMPHOLDER SUPPORT	SUPP. PORTALAMPADA	1
GA15/3	E12	SPRING	MOLLA	2	PR19	E27	LAMPHOLDER	PORTALAMPADA	1
PA485	E13	LAMP HATCH	SPORTELLINO SERIGR.	1	MOT1899	E28	MOLLA	MOLLA	4
L105820	E14	300/2 FASTFIT LAMP	LAMPADA 300/2 FASTFIT	1	272.086	E29	REFLECTOR HOLDER	SUPPORTO RIFLETTORE	1
GA15/4	E15	HOLDING WASHER	RONDELLA RITENZIONE	2	PAP07/4	E30	REFLECTOR	RIFLETTORE	1

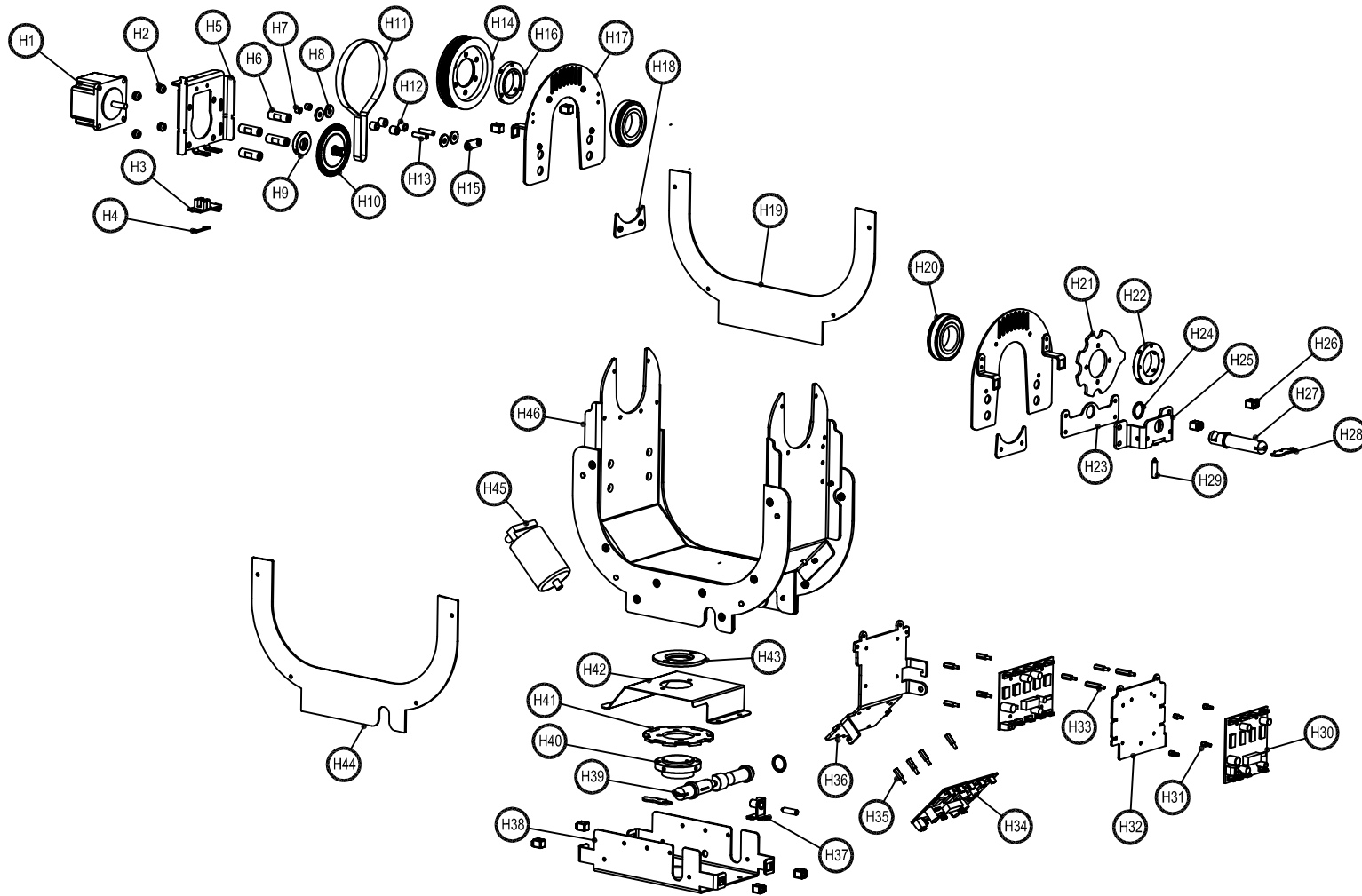
		SPARE PARTS DIAGRAM SCHEMA PARTI DI RICAMBIO	
<small>CASTEL GOFFREDO (MN) ITALIA VIA INGHILTERRA ZONA IND. EST tel. (0376) 77621 fax: (0376) 780667 - 780880 - 780844 www.coemar.com</small>		<small>Duplication of this drawing, either full or in part, is strictly prohibited without prior written authorization from coemar Questo disegno non può essere copiato, riprodotto, mostrato a terzi Senza nostra autorizzazione</small>	
Date:	16/09/2009	Revision N:	Revision date:
Date:		Versione N°:	Data di modifica:
<small>this document refers to fixtures with serial number</small>		<small>from/compresso tra</small>	
<small>Questo documento è relativo al proiettore con numero di serie</small>		<small>sole</small>	
		Fixture. Profiettore	
		Infinity spot S	
		Page Pagina	
		09 of /di 10	
		Position ref. Posizione di rif.	
		(E)	



CODE / CODICE	POS.	DESCRIPTION	DESCRIZIONE	N°PCS
272.017	F1	FRONT FLANGE HOLDER	SUPPORTO FLANGIA	1
FUS015	F2	STRUT	LONGHERONE	2
272.211	F3	LEFT GROUP HOLDER	SUPP. GRUPPI SX	1
GA15/1	F4	RECEPTACLE	RICETTACOLO CHIUSURA	8
272.096ASM	F5	REAR HEADER	TESTATA POSTERIORE	1

CODE / CODICE	POS.	DESCRIPTION	DESCRIZIONE	N°PCS
272.107	F6	REAR HOUSING HOLDER	SUPP. CARTER POST.	2
MMA94	F7	PIVOT POLE	PERNO ROT. CORPO	2
272.210	F8	RIGHT GROUP HOLDER	SUPP. GRUPPI DX	2
272.106	F9	ZOOM HOLDER	SUPP. GR. ZOOM	2

coemar		SPARE PARTS DIAGRAM SCHEMA PARTI DI RICAMBIO	
<small>CASTEL GOFFREDO (MN) ITALIA VIA ING. G. TERRA ZONA IND. EST tel. (0376) 77621 fax: (0376) 780667 - 780880 - 780844 www.coemar.com</small>		<small>Duplication of this drawing, either full or in part, is strictly prohibited without prior written authorization from coemar Questo disegno non può essere copiato, riprodotto, mostrato a terzi Senza nostra autorizzazione</small>	
Date:	16/09/2009	Revision N:	Revision date:
Data:		Versione N°:	Data di modifica:
<small>this document refers to fixtures with serial number</small>		from/compresso tra	Fixture. Proiettore
<small>Questo documento è relativo al proiettore con numero di serie</small>		to/	Infinity spot S
		Page	Position ref.
		Pagina	Posizione di rif.
		7 of /di 10	(F)



CODE / CODICE	POS.	DESCRIPTION	DESCRIZIONE	N°PCS
MT22	H1	MOTOR 55x55	MOTORE 55x55	1
MV23	H2	SHOCK ABSORBER	ANTIVIBRAZIONE	4
EL1005408	H3	SENSOR	SENSORE	1
8697.86	H4	SENSOR HOLDER	FISSAGGIO OPTO	1
260.084	H5	MOTOR HOLDER	FISSAGGIO MOTORE	1
MMD253	H6	SPACER 29 mm	DISTANZIALE 29 mm	4
MMD11	H7	SPACER 6 mm	DISTANZIALE 6 mm	2
MMD381	H8	TEFLON SPACER	DISTANZIALE IN TEFLON	4
MM51/1L	H9	ENCODER SPACER	DISTANZIALE ENCODER	1
IN93	H10	PULLEY W/ ENCODER	PULEGGIA C/ ENCODER	1
CD24	H11	MXL BELT	CINGHIA MXL	1
CU24	H12	BEARING	CUSCINETTO	4
MMP321	H13	TIGHTENING PIN	PERNO PER TENDITORE	2
IN36/4L	H14	MXL PULLEY	PULEGGIA MXL	1
8661.273	H15	TIGHTENING HOLDER	SUPP. TENDITORE	1
MMF196	H16	PULLEY FLANGE	FLANGIA PULEGGIA	1
272.062	H17	YOKE FLANGE	FLANGIA FORCELLA	2
260.160	H18	BEARING LOCKING	FERMO CUSCINETTO	2
272.053ASM	H19	FRONT COVER	COPERTURA ANT.	1
CU02/2L	H20	BEARING 6006	CUSCINETTO 6006	2
259.011	H21	LOCKING SECTOR	SETTORE BLOCCO FORC.	1
MMD387	H22	RESET HOLDER	ANELLO PORTA RESET	1
260.162	H23	POLE GUIDE	GUIDA PERNO	1
MMD403	H24	SPACER 1 mm	DISTANZIALE 1 mm	2
272.260	H25	HOOK HOLDER	PORTA GANCIO	1
GA15/1	H26	RECEPTACLE	RICETTACOLO CHIUSURA	8
MMP353	H27	TILT HOOK POLE	PERNO GANCIO TILT	1
260.145	H28	BUTTERFLY PLATE	FARFALLA GANCIO	2
GR5452	H29	FRICTION GRAIN	GRANO FRIZIONE	2
EL1007455	H30	4 MOTORS PCB	SCHEDA 4 MOTORI	1
MM6362	H31	SPACER 5 mm	DISTANZIALE 5 mm	4
272.059	H32	PCB MOBILE HOLDER	SUPP. MOBILE SCHEDA	1
MM5259/3	H33	SPACER 20 mm	DISTANZIALE 20 mm	2
EL1007456	H34	5 MOTORS PCB	SCHEDA 5 MOTORI	2
MM5259	H35	SPACER 10 mm	DISTANZIALE 10 mm	10
272.058	H36	PCB HOLDER	SUPP. SCHEDE	1
8661.69	H37	FRICT. GRAIN HOLDER	SUPP. GRANO FRIZIONE	1
272.055	H38	YOKE HOLDER	SUPP. FORCELLA	1
MMP352	H39	HOOK	PERNO GANCIO PAN	1
MMA79	H40	SECTOR HOLDER	SUPP. SETTORE	1
287.023	H41	LOWER SECTOR	SETTORE POS. INF.	1
272.056	H42	CABLES COVER	COPERTURA CAVI	1
MMD378	H43	TEFLON WASHER	ROND. ANTIFRIZIONE	1
272.054ASM	H44	REAR COVER	COPERTURA POST.	1
AC17	H45	IGNITOR	ACCENDITORE	1
272.050ASM	H46	ASSEMBLED YOKE	FORCELLA ASSEMBLATA	1

coemar SPARE PARTS DIAGRAM | SCHEMA PARTI DI RICAMBIO

CASTEL GÖPPFRODINI P.A. S.p.A. Via M. G. 20, 20144 NO. 031
Tel. 0376 7521
Fax 0376 78067 - 78068 - 78064
www.coemar.com

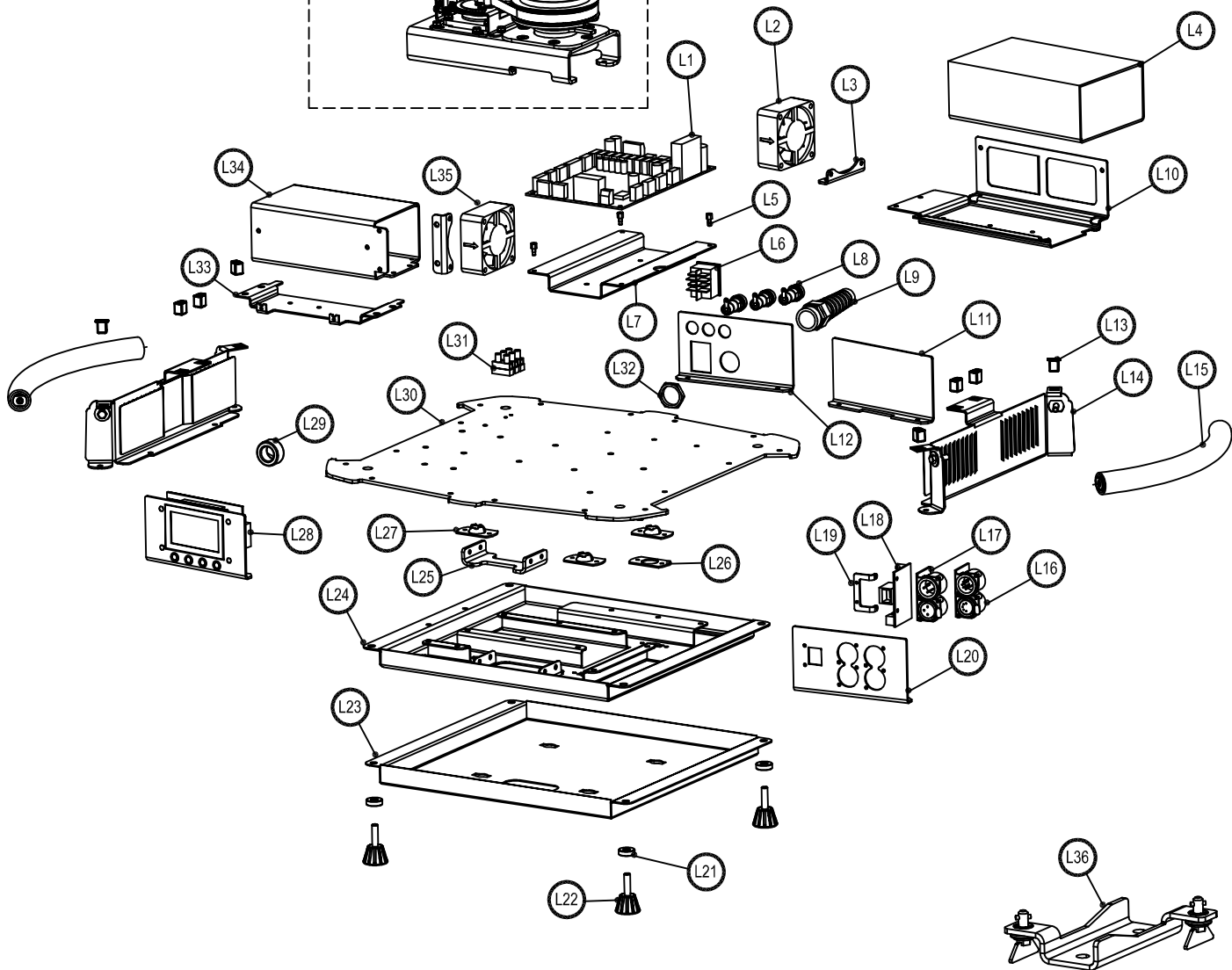
Duplication of this drawing, either full or in part, is strictly prohibited without prior written authorization from coemar
Questo disegno non può essere copiato, riprodotto, mostrato a terzi senza nostra autorizzazione

Date: 16/09/2009
Revision N. / Versione N. / Data di modifica:

This document refers to fixtures with serial number
Questo documento è relativo ai prototipi con numero di serie

Fixture: **Infinity spot S**
Page: **08** / di **10**
Position ref.: **(H)**

VEDI PAGINA SUCCESSIVA
SEE NEXT PAGE



CODE / CODICE	POS.	DESCRIPTION	DESCRIZIONE	N°PCS
EL0906433B	L1	MAIN PCB	SCHEDA MAIN	1
VE47	L2	60X60 FAN	VENTOLA 60X60	1
272.008	L3	FAN HOLDER	SUPPORTO VENTOLA	1
AL48	L4	ELECTRONIC BALLAST	BALLAST ELETTRONICO	1
MM6362	L5	SPACER mm5	DISTANZIALE 5 mm	4
MEI04	L6	MAIN SWITCH	INTERRUTTORE	1
272.014	L7	PCB HOLDER	SUPP. SCHEDA	1
PO1339	L8	FUSE HOLDER	PORTAFUSIBILI	3
PRS04	L9	CABLE HOLDER	PRESSACAPO PG 13,5	1
272.013	L10	BALLAST HOLDER	SUPP. BALLAST	1
PA472	L11	WARNING PANEL	PANN. AVVERTENZE	1
PA473	L12	FUSES PANEL	PANN. FUSIBILI	2
GA15/1	L13	RECEPTACLE	RICETTACOLO	8
272.002	L14	HANDLE HOLDER	SUPP. MANIGLIA	2
MMG149	L15	HANDLE	MANIGLIA GOMMATA	2
EL1204380	L16	XLR5 DMX CONNECTOR	CONN. DMX XLR 5	1
EL0605398	L17	XLR3 DMX CONNECTOR	CONN. DMX XLR 3	1
EL1108477	L18	PCB HOLDER	CONN. ETHERNET	1
272.263	L19	ETHERNET CONNECTOR	SUPP. SCHEDA	1
PA481	L20	DMX PANEL	PANN. DMX	1
MMD320	L21	SPACER	DISTANZIALE	4
VO04	L22	FOOT Ø 25	PIEDINO Ø 25	4
PA474	L23	LOWER COVER PLATE	PANN. INFERIORE BASE	1
272.009	L24	REINFORCMENT PLATE	PIASTRA DI RINFORZO	1
272.016	L25	SAFETY HOOK	GANCIO DI SICUREZZA	1
8681.79	L26	RECEPTACLE SPACER	SPESS. RICETTACOLO	4
GA11/2	L27	RECEPTACLE	RICETTACOLO	4
EL1006436B	L28	DISPLAY	SCHEDA DISPLAY	1
MV88	L29	INSULATOR	NUCLEO FERRITE	2
272.012ASM	L30	LOWER BASE PLATE	PIASTRA BASE	1
MR07	L31	TERMINAL BLOCK	MORSETTIERA	1
MM2395	L32	NUT PG 13,5	DADO PG 13,5	1
272.015	L33	POWER SUPPLY HOLDER	SUPP. ALIMENTATORE	1
AL51	L34	SWITCHING PWR SUPPLY	ALIM. SWITCHING	1
VE51	L35	60X60 FAN	VENTOLA 60X60	1
	L36	CAMLOCK PLATE	PIASTRA CAMLOCK	1

coemar SPARE PARTS DIAGRAM | SCHEMA PARTI DI RICAMBIO

CASTEL GOFREDO (MN) ITALIA
 VIA VILTRERA, ZONA IND. EST
 tel. (0376) 77521
 fax (0376) 790557 - 790889 - 790844
 www.coemar.com

Duplication of this drawing, either full or in part, is strictly prohibited without prior written authorization from coemar.
 Questo disegno non può essere copiato, riprodotto, mostrato a terzi senza nostra autorizzazione.

Date: 16/09/2009 Revision N:
 Data: 16/09/2009 Versione N:

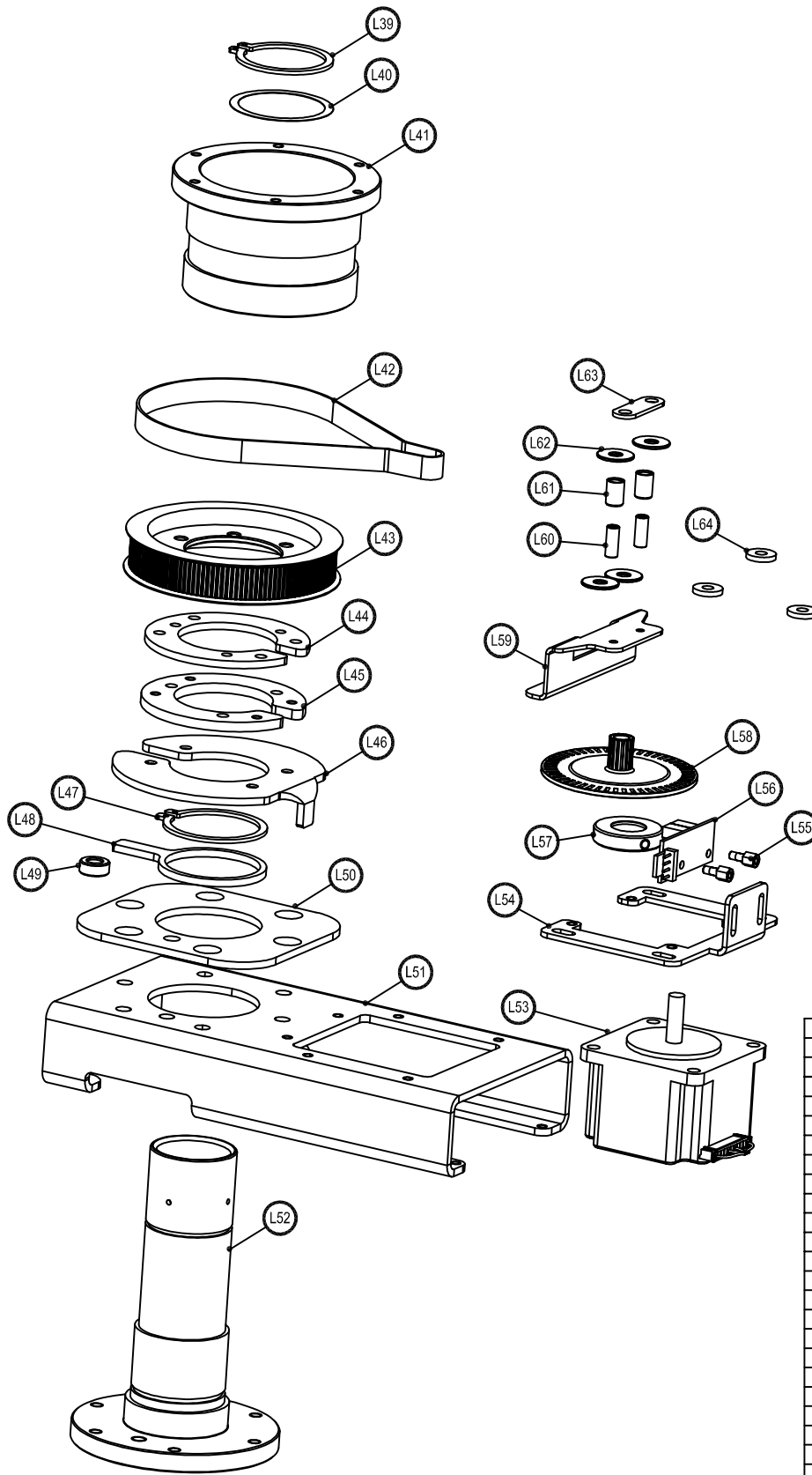
Revision date:
 Data di modifica:

this document refers to
 this document refers to
 numero di serie

from/compresso tra
 Fixture, Proiettore

Page 09 of /di 10
 Pagina

Position ref. (L)
 Posizione di rif.



CODE / CODICE	POS.	DESCRIPTION	DESCRIZIONE	N°PCS
RL11	L39	SEGER	SEGER	1
8717.51	L40	SPACER	SPESSORE	1
MMD412ASM	L41	BEARING HOLDER	SUPP. CUSCINETTI	1
CD09	L42	MXL 170 BELT	CINGHIA MXL 170	1
IN36/3L	L43	MXL 130 PULLEY	PULEGGIA MXL 130	1
8697.100	L44	RESET RING	ANELLO PER RESET	1
8697.101	L45	UPPER RESET RING	ANELLO SUP. PER RESET	1
8697.102	L46	RESET PLATE	LAMELLA RESET	1
RL10	L47	SEGER	SEGER	1
8720.32	L48	RESET RING	ANELLO RESET	1
MMD187	L49	SPACER mm5	DISTANZIALE mm5	1
8720.64	L50	BALLAST RING REINF.	ANELLO RINF. BALLAST	1
272.006	L51	ROTATING SHAFT SUPP.	SUPP. ALBERO ROT.	1
MMA93	L52	SHAFT	ALBERO FISSO	1
MT22	L53	MOTOR 55X55	MOTORE 55X55	1
8681.75	L54	MOTOR HOLDER	SUPP. MOTORE	1
MM6362	L55	SPACER 5mm	DISTANZIALE 5 mm	2
EL1005408	L56	SENSOR	SENSORE	1
MM51/1L	L57	ENCODER SPACER	DISTANZIALE ENCODER	1
IN93	L58	PULLEY W/ENCODER	PULEGGIA ENCODER	1
8681.76	L59	TIGHTENING HOLDER	SUPP. TENDITORI	1
MMP258	L60	TIGHTENING POLE	PERNO PER TENDITORI	2
CU23	L61	SPACER BEARING	CUSCIN. AUTOLUBR.	2
MMD196	L62	TEFLON SPACER	DISTANZIALE TEFLON	4
8697.85	L63	TIGHTENING LOCKING	FERMO TENDITORE	1
MV76	L64	NEOPRENE WASHER	ROND. NEOPRENE	8

coemar SPARE PARTS DIAGRAM | SCHEMA PARTI DI RICAMBIO

DISTRI. CONFIDED LINE ITALIA
 Via Inzoli, TERESA ZONA NO. EST
 tel. (076) 77521
 fax (076) 79357 - 79389 - 79384
 www.coemar.com

Duplication of this drawing, either full or in part, is strictly prohibited
 without prior written authorization from coemar.
 Questo disegno non può essere copiato, riprodotto, mostrato a terzi
 Senza nostra autorizzazione

Date:	16/09/2009	Revision N°:		Revision date:	
Date:		Versione N°:		Date di modifica:	
<small> #If this document refers to a fixture with serial number, this document is relative to the project with the number of sets. </small>		from/compresso tra	Fixture:	Infinity spot S	
		to/è	Page:	10 of /di 10	Position ref. Postizione di rif. (L1)